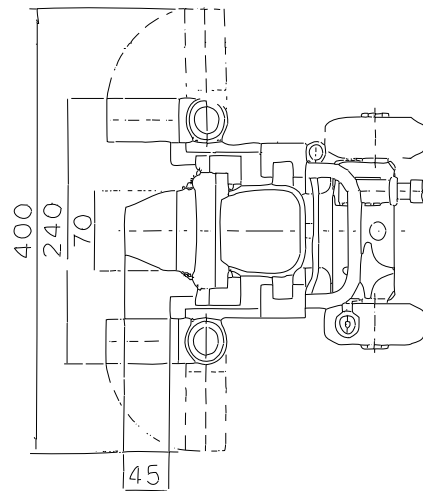
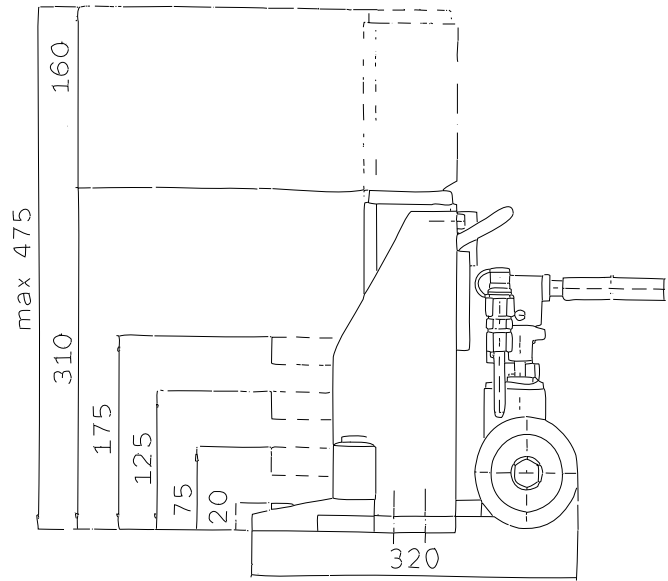


Хидравличен крик

10 t



Предназначение:

Служи за повдигане на тежки големогабаритни товари, машини и съоръжения, които ще бъдат премествани с подвижните транспортни устройства тип ПТУ...