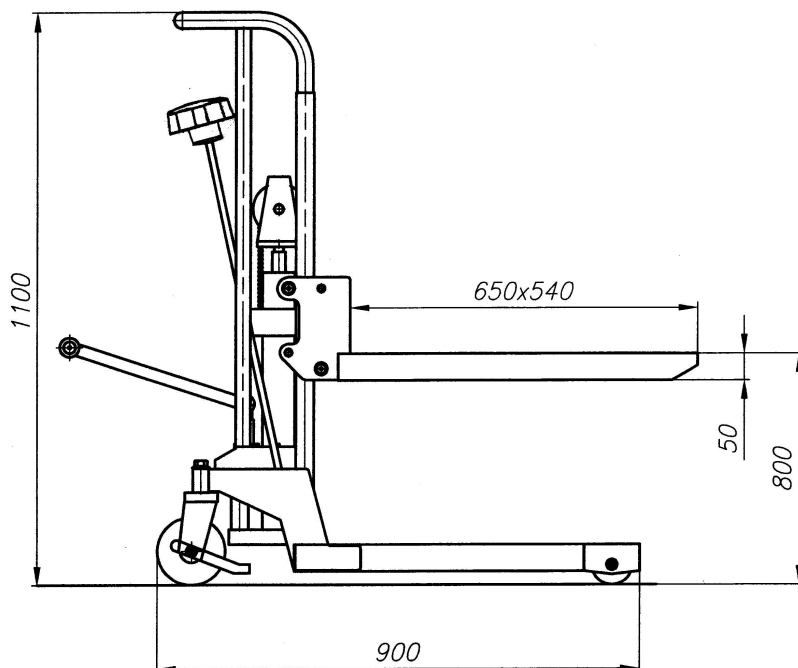


# ВИСОКОПОВДИГАЩА ПЛАТФОРМА ВП 0,4 т.



## Предназначение:

Олекотената платформа тип ВП 0,4 т. е предназначена за работа в места с равна повърхност. Използва се за повдигане на товари и за работна маса.



Товароподемност	400 kg
Височина на повдигане	800 mm
Размери на масата	650 x 540 mm
Ширина на вилците	465 mm
Дължина на вилците	563 mm
Размер на ходовите колела	Ø 127 x 40 mm
Материал на ходовите колела	полиамид
Размер на ходовите ролки	Ø 75 x 40 mm
Материал на ходовите ролки	полиамид